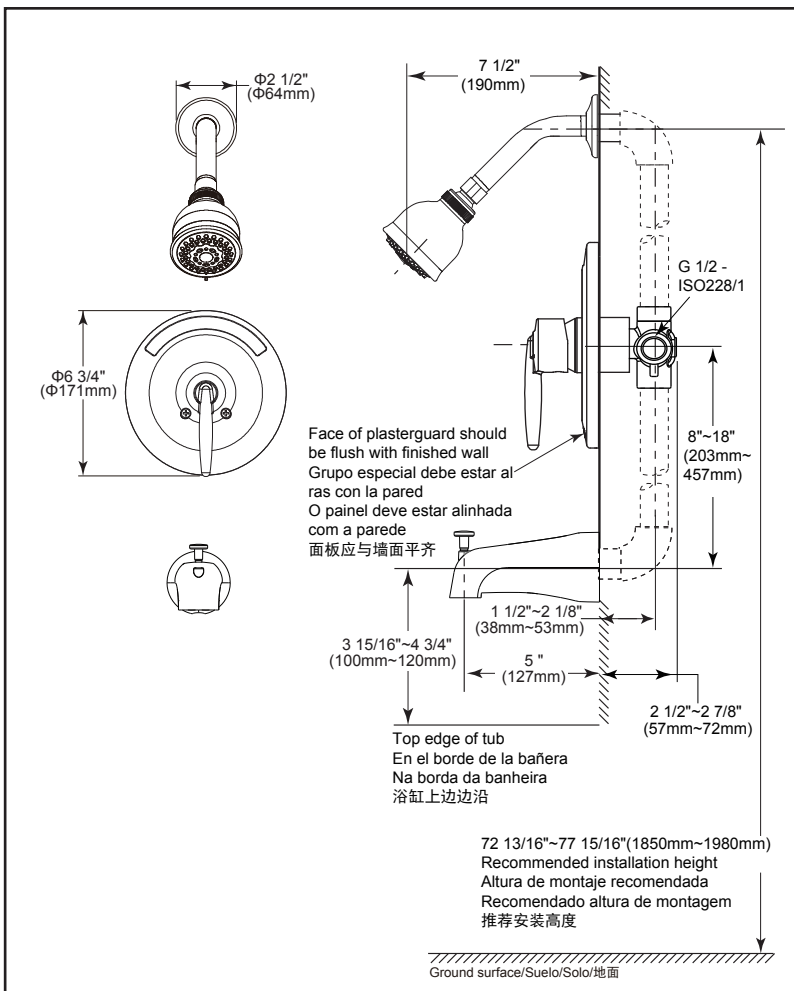


## GRAIL

- In-wall tub shower (25275-LA)
- In-wall tub shower valve (25275-VOLA)
- Oculto grifo de baño (25275LA)
- Válvula y exterior para tina y ducha empotrada en la pared (25275-VOLA)
- Banheira e Duche Na Parede (25275-LA)
- Válvula de duche só na parede e banheira (25275-VOLA)
- 暗装浴缸龙头 (25275-LA & 25275-VOLA)

Submitted Model No./Número de Modelo Supuesto/  
Presentado o modelo N° 所需产品号码:

Specific Feature/Característica Específica/  
Característica Específica/ 详细特征:



### EN

#### Standard Specification

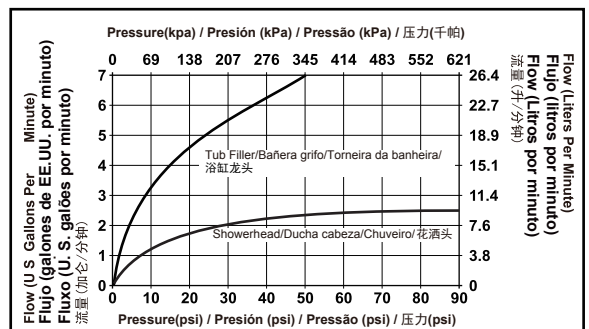
- Trim finish: chrome plated
- Brass body
- Φ35mm ceramic cartridge with 500,000 life cycles per standard ASME A112.18.1
- Valve assembly 100% leak tested
- G 1/2 - ISO228/1:2000 thread connection
- Metal handle with hot/cold temperature indicator
- Tub shower model # 25275-LA includes tub spout, showerhead and shower arm:
  - 3 function touch-clean showerhead
  - Model with metal tub spout

### ES

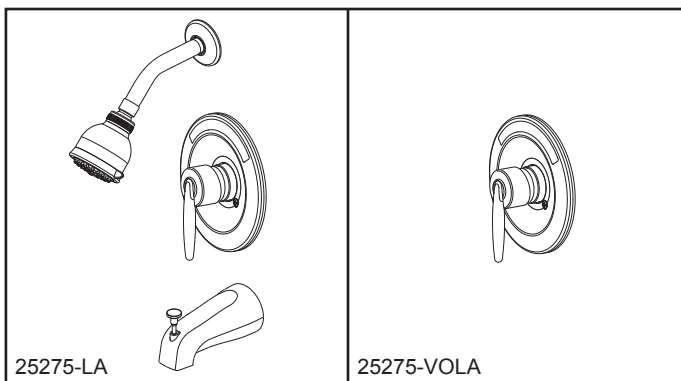
#### Especificación Estándar

- Recorte acabado: cromado
- Cuerpo de latón
- Cartucho cerámico de Φ35mm con 500,000 cyclesper vida estándar ASME A112.18.1
- Válvula de escape de montaje 100% probado
- Conexión roscada de G1/2 - ISO228 / 1:2000
- Metal mango con indicador de temperatura de caliente / frío
- Oculto grifo de baño ( # 25275-LA) incluye tina de caño, cuadrado ducha cabeza y brazo de ducha:
  - Ducha de 3 función cuadrado táctil-limpia
  - Modelo con tina de caño de metal

### 25275-LA



Dimensions are for reference only / Las dimensiones son sólo de referencia /  
As dimensões são apenas para referência / 以上尺寸仅供参考



## GRAIL

- In-wall tub shower (25275-LA)
- In-wall tub shower valve (25275-VOLA)
- Oculto grifo de baño (25275LA)
- Válvula y exterior para tina y ducha empotrada en la pared (25275-VOLA)
- Banheira e Duche Na Parede (25275-LA)
- Válvula de duche só na parede e banheira (25275-VOLA)
- 暗装浴缸龙头 (25275-LA & 25275-VOLA)

Submitted Model No./Número de Modelo Supuesto/  
Apresentado o modelo N<sup>o</sup> /所需产品号码:

Specific Feature/Característica Específica/  
Característica Específica/详细特征:

### PT

#### Especificação Padrão

- Acabamento de Apare: cromado
- Corpo de bronze
- Cartucho cerâmico de  $\Phi 35\text{mm}$  com 500,000 ciclos de vida de acordo com a norma ASME A112.18.1
- Vazamento de 100% de montagem de válvula testado
- Mangueira conexão rosqueada de G 1/2 - ISO228 / 1:2000
- Alça de metal com água quente/indicador de temperatura de frieza
- Banheira e duche na parede (# 25275-LA) inclui banheira de bico, chuveiro e braço de chuveiro:
  - Chuveiro de limpeza de toque de 3 função
  - Modelo com banheira de bico de metal

### CN

#### 标准规格

- 表面处理: 镀铬
- 精铜本体
- 陶瓷阀芯的直径为35mm, 使用寿命达到 ASME A112.18.1标准50万次
- 100%防漏水测试
- G 1/2-ISO228/1:2000螺纹安装连接
- 金属手柄带有热/冷温度指示
- 暗装浴缸龙头25275-LA包含水嘴, 花洒头和弯管:
  - 3功能触净式花洒头
  - 产品带有金属浴缸水嘴

### 25275-VOLA

